

PRS AUTO ZR リアクター

AUTO ZR-1.5/AUTO ZR-3.0

取扱説明書



PRS.LTD

PRS 商品をお買上げ頂き有難うございます。ご使用前にこの取扱説明書を良くお読み頂き正しくご使用ください

ご使用になる前に

お守り頂く内容の種類を次の絵柄で区分し説明しています



警告： 警告事項を守らないと人体及び周囲に重大な事故を起こす恐れがあります



注意： 警告事項を守らないとケガを負ったり、製品が破損を起こす恐れがあります

- リアクター本体・モーターユニット・その他パーツ類を箱から取出し、リアクター本体・モーター・AC/DCアダプターのリード線等・その他パーツ類に破損がないか確認してください(図-1 AUTO ZRリアクターセット内容を参照)
- **AUTO ZRリアクターのDCモーターには防水機能は有りません。取扱には十分注意してください**
- **このAUTO ZRリアクターは水中専用タイプです。必ずサンプ内で使用してください。また、AC/DCアダプターはこのモーター専用アダプターを使用しているので他のAC/DCアダプターは使用しないでください**
- **AUTO ZR リアクターの DC モーターギアヘッドカバーは決して開けないでください**
- **AC/DC ダプターは放熱する為熱くなります。風通しの良い個所に設置してください**

安全上の注意

安全にお使い頂く為に下記を良くお読みになり必ず守ってください



- 本器から発煙や異臭がある時は直ぐに電源ケーブルのコンセントを抜いてください。火災の原因になります
- 電源コードに重い物を乗せたり、加熱、加工、引っ張ったりすると電源が破損し火災や感電の原因になります
- 濡れた手で電源ケーブルを触らないでください。感電の恐れがあります
- 本器は観賞魚専用です。他の用途には使用しないでください
- 本器・AC/DCアダプターは絶対に分解、改造しないでください。火災、感電、故障の原因になります
- 周囲温度35度以上になる環境下ではご使用しないでください
- DCモーターを誤って水中に落としたり、水が浸入した場合は直ちに電源を切ってください 故障、感電の恐れがあります
- **AUTO ZR リアクターの DC モーターギアヘッドカバーは決して開けないでください。中でパーツが回転している為、挟まれる危険性が有り重大な事故になります。取外す際は、必ず電源を切ってください**
- **AC/DCアダプターは、放熱により熱くなりますので、風通しの良い所に設置し素手で触らない様にしてください。やけどになる恐れがあります**



- 延長コードを使用したり、タコアシ配線をするると火災が発生する恐れがあります。延長コードの使用やタコアシ配線はしないでください
- 本機をサンプ内に設置する際は、不安定なところに置くと倒れたりする恐れがあり火災、感電、故障の原因になります

セット内容

- ①. AUTO ZR 本体 + ZEolith チューブ
- ②. DCモーターユニット
- ③. DCモーターギアヘッドカバー
- ④. 給水エスポ (2ヶ)・排水パイプ (1ヶ)
- ⑤. 調整バルブ
- ⑥. スプリング
- ⑦. 給水口アダプター
- ⑧. AC/DCアダプター

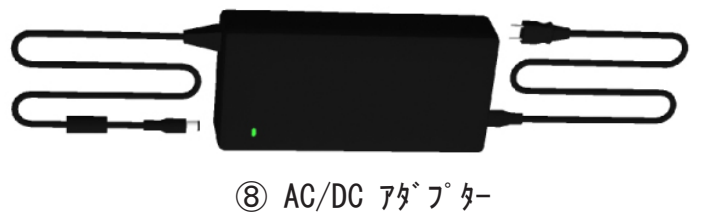
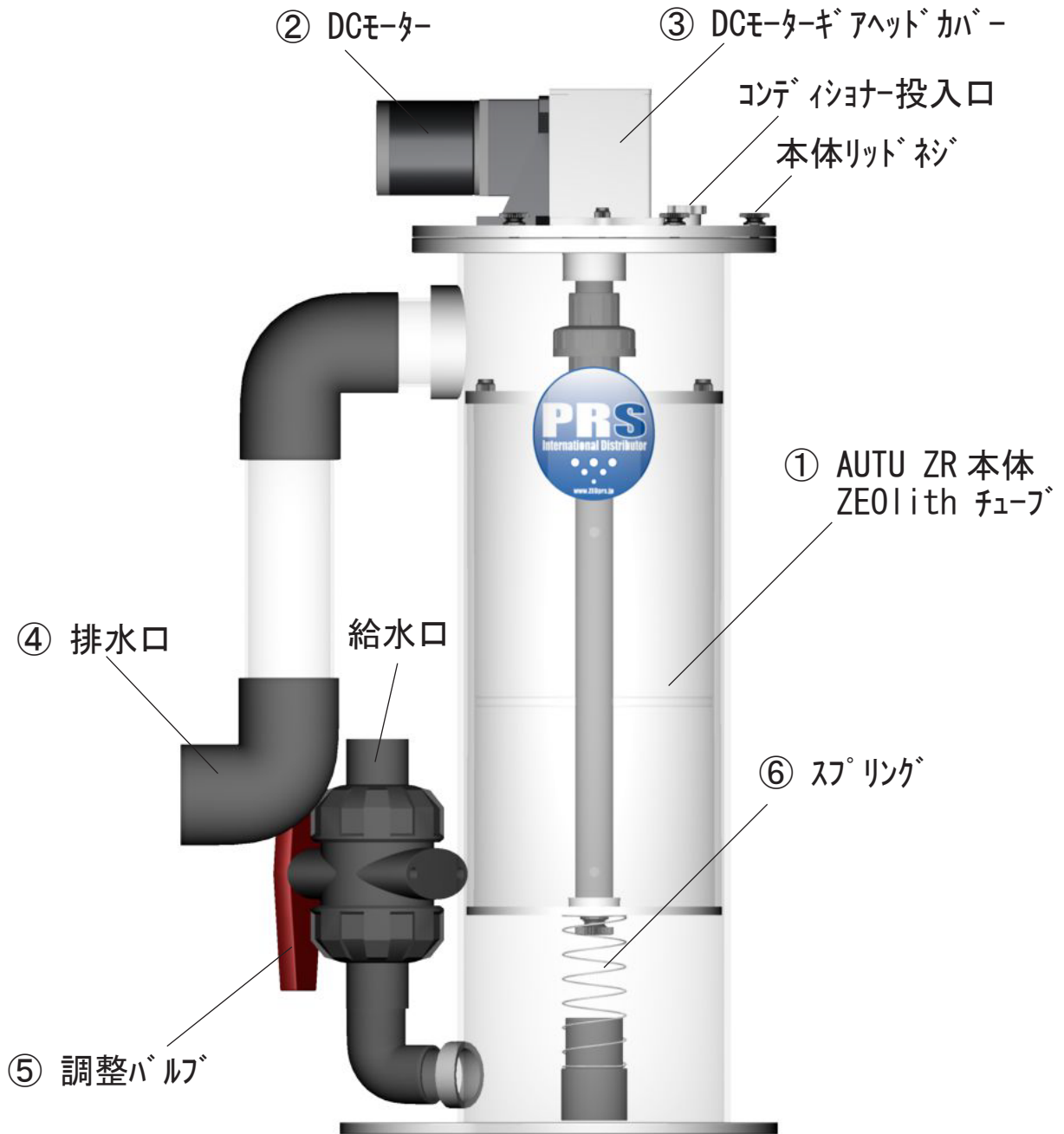


図 -1 AUTO ZRリアクターセット内容

セッティング方法

AUTO ZRリアクターのセッティング

1. ZEolithチューブのZEolithチューブリッドネジを取外し、ご希望のZEolith鉱石を入れる
(ZR-1.5は Max 1.7L/ZR-3.0は Max3.6L)
2. DCモーターユニットとZEolithチューブを連結ユニオンでしっかりと接続する
3. 一体と成ったDCモーターユニットとZEolithチューブをモーターユニットを持ちAUTO ZR本体に上から差込む
(スプリングがZEolithチューブ下面の中央に有る事を確認してください)
4. 排水口を本体にセットして、サンプ内にセットする
5. 給水口から給水する。その際、付属の給水口アダプターVP16を使用し配管してください
6. AC/DCアダプターのピンプラグをDCモーターに差込み100V側のプラグをタイマーにセットする
(モーター動作のタイマーのセット時間は Max 3分以下にセットしてください)

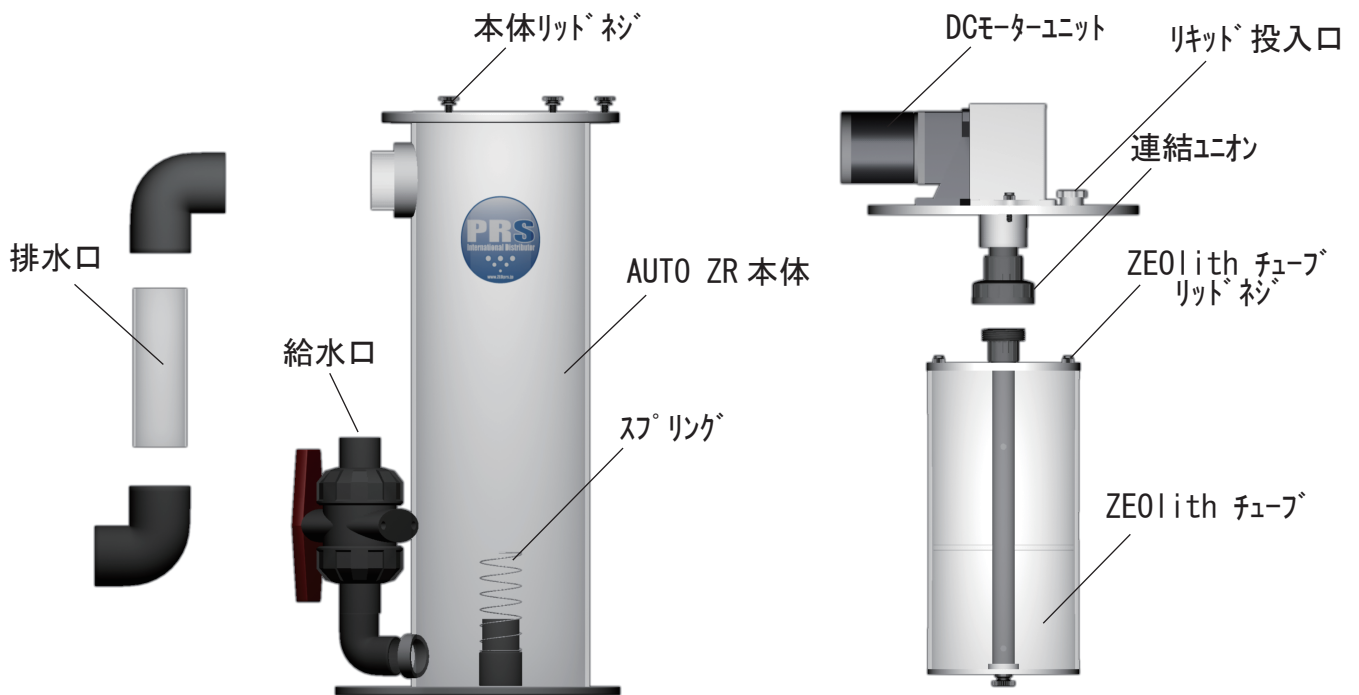
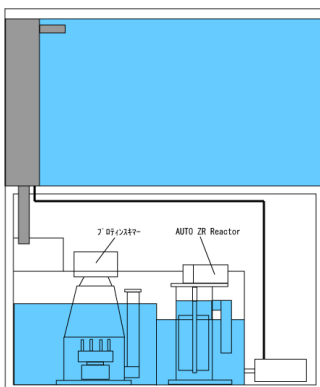


図-2 AUTO ZR リアクターセット方法

リキッド 投入口

本器にはZEolithチューブ内にリキッドを入れる際のリキッド投入口が有ります。リキッドを入れる際は、給水側のポンプを止め数回ZEolithチューブを動かして十分に混ぜてから再度給水ポンプを動かしてください



- ※ AUTO ZRリアクターはスキマーの後にセットする事が理想です
- ※ 給水ポンプの流量は、ZEolith 鉱石 1L に対して 400L/h が理想です
(以上の件は PRS での見解です)

仕様

表 -1 AUTO ZR リアクター

モデル	AUTO ZR-1.5	AUTO ZR-3.0
AC - 入力電源 (V)	AC100V (50/60Hz)	
DC - 出力電圧 (V)	DC24V	
AC/DCコンバーター定格電流 (A)	2	
揺動モーター回転数 (rpm)	120	
最大消費電力 (W)	30	
ZEOLite量 (L)	1.5 (Max 1.7)	3.0 (Max 3.6)
最大推奨総水量 (L)	600	1200
最大推奨循環ポンプ (L/h)	600	1200
給水バルブサイズ	ANSI 1/2" (Japan VP167コンバーター付属)	
排水バルブサイズ	ANSI 1x1/2"	

電流 : デジタル電流計 (HIOKI)
消費電圧 : 電圧測定器 (HIOKI)

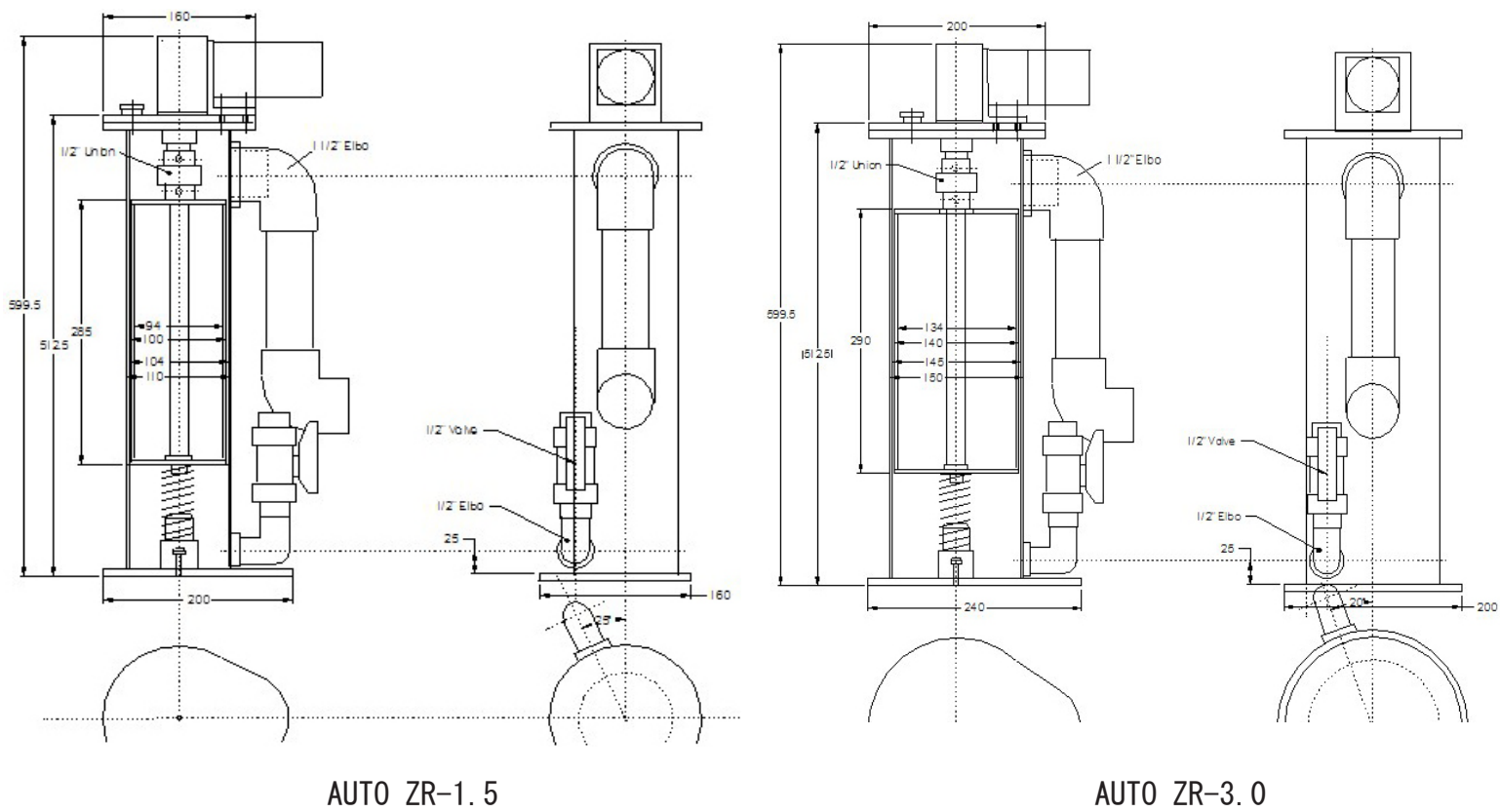


図 -3 AUTO ZRリアクター寸法

保証書

保証規定

- 本商品は観賞魚用として製造された物です。それ以外での使用による保証は保証外です
- 取扱説明書に従った状態で万一故障が発生した場合、お買上げ日より1年間無償保証いたします
- 保証期間内の無償修理を受ける場合は本保証書を必ず提出してください
- 以下の場合保証期間内でも有料修理となります
 - 1. ご使用上の不注意、誤った使用、改造修理による故障
 - 2. 天変地異による損傷
 - 3. お買上げ後の落下及び運送上の損傷
 - 4. 本保証書のご提示が無い場合
 - 5. 消耗品の摩耗
- 保証書は再発行致しませんので大切に保管してください

- ご注意 : 1. 商品の修理、検査の為の当社への送料及びお客様への送料は、保証期間内・期間経過後に問わずお客様のご負担とさせていただきます
2. この保証書は、本書に指示した保証条件の元で無償保証修理が有効です
3. ホソソの故障等による生体等へのいかなる影響に付きましては、当社は責任を放棄致します

商品名	AUTO ZR-1.5/AUTO ZR-3.0
保証期間	お買上げ日 年 月 日
お客様	ご住所 〒 TEL お名前
販売店	

製造・輸入 / 発売元

PRS. LTD

〒359-0023 埼玉県所沢市東所沢和田 2-37-4

カスタマーサポート : prs@zeoprs/jp